



Asunción

Empresas con 20 y más personas ocupadas



Cuadro 1 Asunción. Empresas con 20 y más personas ocupadas.
Personas ocupadas, horas trabajadas y principales variables económicas. Año 2002

Personas ocupadas y horas trabajadas	Empresas privadas	Empresas públicas ^{1/}
Nº medio de personas remuneradas	18.418	6.018
Nº medio de personas no remuneradas	64	-
Nº medio de personas ocupadas	18.482	6.018
Cantidad de horas trabajadas en el año por personas ocupadas (en miles)	44.248	12.777
Principales variables económicas		
Ingresos		
Ventas netas de productos producidos por la empresa	3.264.673	215.322
Ventas netas de otros productos	455.190	2.164
Prestaciones de servicios	192.830	1.301.637
Total de ventas y prestaciones de servicios	3.912.693	1.519.124
Subvenciones	181	236.004
Alquileres	5.829	21
Intereses	91.359	1.186
Descuentos obtenidos	1.515	14
Ingresos varios	103.829	25.283
Total otros ingresos	202.712	262.508
Total de ingresos	4.115.405	1.781.632
Destino geográfico de las ventas		
Paraguay	2.137.434	1.519.124
Mercosur	176.575	-
Resto del Mundo	246.537	-
Variación de existencias	68.198	9.091
Gastos		
Gastos de materia prima	1.773.168	1.135.121
Gastos de envases y etiquetas	163.784	8.773
Trabajos realizados por otras empresas	18.407	-
Otros gastos de fabricación	76.998	54.038
Costos de exportación	39.707	-
Compras netas de mercaderías	456.904	-
Total de gastos de fabricación y comercialización	2.528.967	1.197.932
Sueldos y salarios	273.696	155.358
Sueldos y salarios en especie	1.677	14.616
Aguinaldos	23.190	13.761
Vacaciones	9.502	4.136
Aportes patronales (IPS, bonificación familiar, otros aportes)	49.996	25.202
Indemnizaciones	6.956	1.202
Otras remuneraciones	54.455	8.542
Gastos de personal	419.473	222.817
Alquileres	13.859	993
Honorarios profesionales	26.271	2.174
Transporte de personas y cargas	56.228	8.419



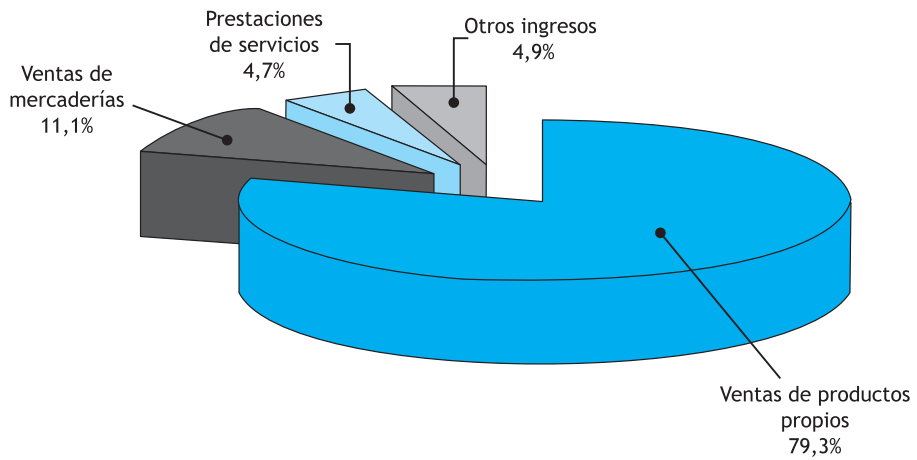
Cuadro 1 Asunción. (continuación)

Principales variables económicas	En millones de G.	
Reparación y mantenimiento de edificios	7.040	2.651
Reparación y mantenimiento de maquinarias, equipos y transporte	63.291	25.978
Seguros	9.855	870
Servicios básicos (electricidad, agua, teléfono)	60.733	22.667
Combustibles	45.612	34.200
Publicidad	47.269	1.018
Gastos en I+D	2.646	-
Amortización cargo diferido	8.303	-
Otros gastos administrativos	143.955	35.527
Gastos administrativos	485.061	134.496
Depreciación de bienes de uso	145.778	180.006
Intereses	126.768	183.803
Comisiones	123.504	261
Gastos Bancarios	26.538	762.143
Total de gastos financieros	276.810	946.207
Impuesto a la Renta	33.042	-
Impuesto Inmobiliario	1.705	2.157
Patentes	2.984	224
Otros impuestos	18.760	182
Total impuestos	56.491	2.563
Total de gastos	3.912.579	2.684.021
Procedencia geográfica de las compras		
Paraguay	1.540.083	1.283.530
Mercosur	330.685	-
Resto del mundo	119.310	-
Inversión		
Terrenos	16.206	3.672
Edificios	36.389	32.317
Otras construcciones	1.038	10.460
Maquinarias y equipos de fábrica	108.793	1.266
Equipos informáticos	10.453	871
Elementos de transporte	27.033	8.966
Inversión en activos materiales	199.911	57.554
Resultado del Ejercicio	202.826	-902.389

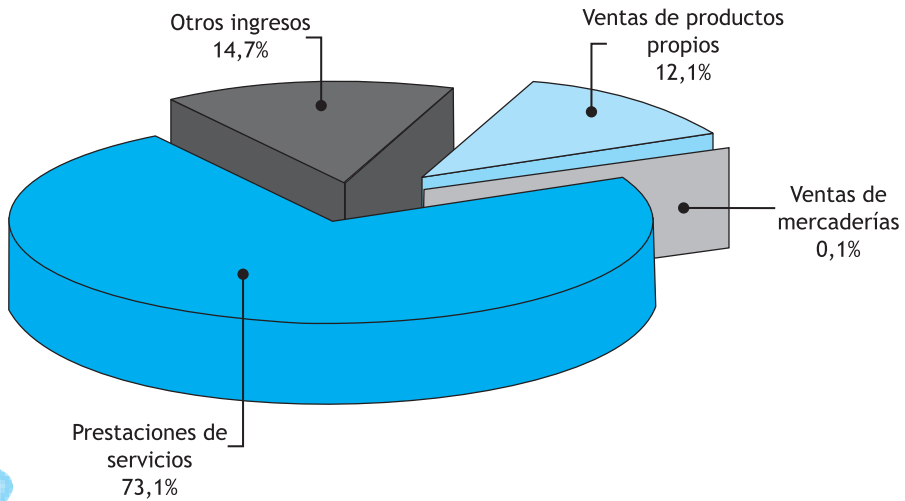
1/ Incluye las actividades 26,40 y 41

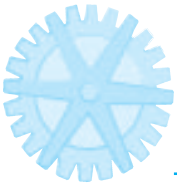
Asunción. Distribución del total de ingresos. Año 2002

Empresas privadas



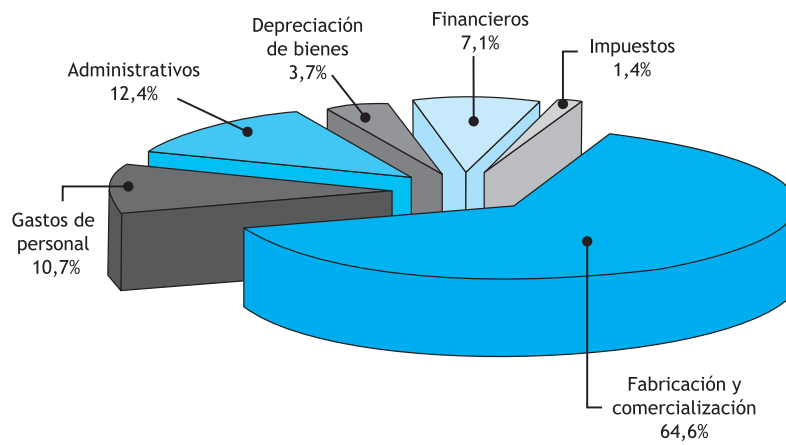
Empresas públicas



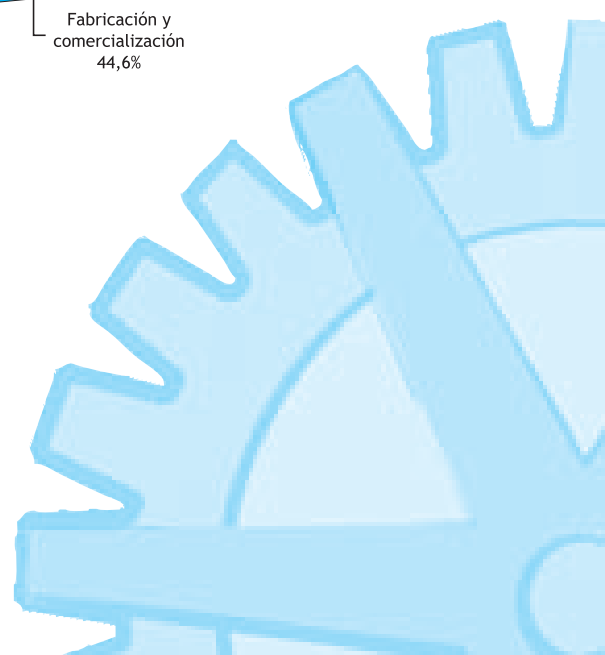
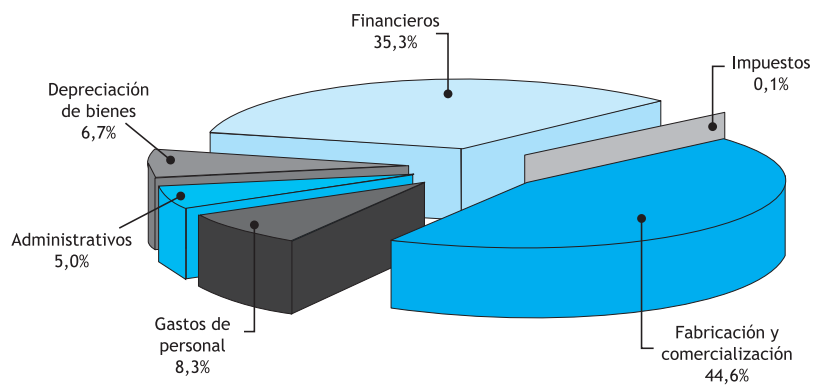


Asunción. Distribución del total de gastos. Año 2002

Empresas privadas



Empresas públicas



Cuadro 2 Asunción. Empresas con 20 y más personas ocupadas.

Total de empresas, número medio de personas ocupadas y total de ingresos, según rama de actividad económica. Año 2002

Rama de actividad económica	Total de Empresas	%	N° medio de personas ocupadas	%	Total de ingresos (millones de G.)	%
Total empresas privadas	236	100,0	18.482	100,0	4.115.405	100,0
15 Elaboración de productos alimenticios y de bebidas	62	26,3	6.418	34,7	2.278.384	55,4
17 Fabricación de productos textiles	4	1,7	1.205	6,5	88.924	2,2
18 Fabricación de prendas de vestir, adobo y teñido de pieles	16	6,8	851	4,6	55.674	1,4
19 Curtiembres y talleres de acabado de cuero; fabricación de calzados y artículos de cuero (excepto prendas de vestir)	7	3,0	410	2,2	251.748	6,1
20 Producción de madera y fab. de productos de madera (excepto muebles), artículos de paja, caña, mimbre, y de materiales trenzables	10	4,2	357	1,9	24.827	0,6
21 Fabricación de papel y productos de papel	7	3,0	230	1,2	37.303	0,9
22 Actividades de edición, impresión y reproducción de grabaciones	28	11,9	2.354	12,7	304.308	7,4
24 Fabricación de sustancias y productos químicos	40	16,9	3.051	16,5	624.010	15,2
25 Fabricación de productos de caucho y de plástico	13	5,5	549	3,0	57.381	1,4
26 Fabricación de otros productos minerales no metálicos	14	5,9	871	4,7	101.179	2,5
28 Fabricación de productos elaborados de metal (excepto maquinarias)	5	2,1	390	2,1	85.741	2,1
29 Fabricación de maquinaria y equipo	5	2,1	171	0,9	15.803	0,4
31 Fabricación de maquinaria y aparatos eléctricos no especificados	4	1,7	269	1,5	16.384	0,4
34 Fabricación de vehículos automotores, remolques y semirremolques	3	1,3	164	0,9	22.333	0,5
36 Fabricación de muebles; industrias manufactureras n.c.p.	10	4,2	456	2,5	33.208	0,8
Otras actividades ^{1/}	8	3,4	736	4,0	118.198	2,9
Total empresas públicas^{2/}	4	-	6.018	-	1.781.632	-

1/ Incluye las actividades 14,16,27,30,33 y 35

2/ Incluye las actividades 26,40 y 41

Observación: n.c.p. no comprendido en otra parte





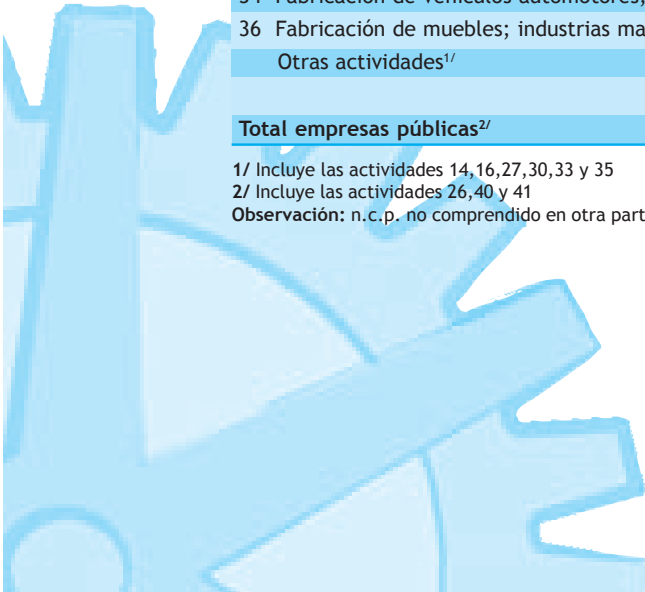
Cuadro 3 Asunción. Empresas con 20 y más personas ocupadas.
Destino geográfico de las ventas (en %), según rama de actividad económica. Año 2002

Rama de actividad económica	Total de Empresas	Destino geográfico			
		Paraguay	Mercosur	Resto del mundo	No Reportado
Total empresas privadas	236	69,9	19,1	11,4	28,4
15 Elaboración de productos alimenticios y de bebidas	62	72,6	12,9	16,1	25,8
17 Fabricación de productos textiles	4	100,0	25,0	25,0	-
18 Fabricación de prendas de vestir, adobo y teñido de pieles	16	62,5	6,3	-	37,5
19 Curtiembres y talleres de acabado de cuero; fabricación de calzados y artículos de cuero (excepto prendas de vestir)	7	71,4	42,9	28,6	28,6
20 Producción de madera y fab. de productos de madera (excepto muebles), artículos de paja, caña, mimbre, y de materiales trenzables	10	60,0	50,0	60,0	20,0
21 Fabricación de papel y productos de papel	7	85,7	14,3	-	14,3
22 Actividades de edición, impresión y reproducción de grabaciones	28	60,7	14,3	3,6	39,3
24 Fabricación de sustancias y productos químicos	40	75,0	32,5	15,0	22,5
25 Fabricación de productos de caucho y de plástico	13	38,5	-	-	61,5
26 Fabricación de otros productos minerales no metálicos	14	71,4	21,4	-	28,6
28 Fabricación de productos elaborados de metal (excepto maquinarias)	5	80,0	40,0	20,0	20,0
29 Fabricación de maquinaria y equipo	5	80,0	-	-	20,0
31 Fabricación de maquinaria y aparatos eléctricos no especificados	4	100,0	-	-	-
34 Fabricación de vehículos automotores, remolques y semirremolques	3	66,7	-	-	33,3
36 Fabricación de muebles; industrias manufactureras n.c.p.	10	60,0	20,0	-	40,0
Otras actividades ^{1/}	8	87,5	25,0	-	12,5
Total empresas públicas^{2/}	4	100,0	50,0	-	-

1/ Incluye las actividades 14,16,27,30,33 y 35

2/ Incluye las actividades 26,40 y 41

Observación: n.c.p. no comprendido en otra parte



Cuadro 4 Asunción. Empresas con 20 y más personas ocupadas.
Total de empresas por participación de capital extranjero, según rama de actividad económica. Año 2002

Rama de actividad económica	Total de Empresas	Participación			
		Ninguna	Menos del 50%	50% o más	No reportado
Total empresas privadas	236	68,6	0,8	2,5	28,0
15 Elaboración de productos alimenticios y de bebidas	62	71,0	-	3,2	25,8
17 Fabricación de productos textiles	4	75,0	25,0	-	-
18 Fabricación de prendas de vestir, adobo y teñido de pieles	16	62,5	-	-	37,5
19 Curtiembres y talleres de acabado de cuero; fabricación de calzados y artículos de cuero (excepto prendas de vestir)	7	57,1	-	14,3	28,6
20 Producción de madera y fab. de productos de madera (excepto muebles), artículos de paja, caña, mimbre, y de materiales trenzables	10	80,0	-	-	20,0
21 Fabricación de papel y productos de papel	7	85,7	-	-	14,3
22 Actividades de edición, impresión y reproducción de grabaciones	28	64,3	-	-	35,7
24 Fabricación de sustancias y productos químicos	40	67,5	2,5	7,5	22,5
25 Fabricación de productos de caucho y de plástico	13	38,5	-	-	61,5
26 Fabricación de otros productos minerales no metálicos	14	71,4	-	-	28,6
28 Fabricación de productos elaborados de metal (excepto maquinarias)	5	80,0	-	-	20,0
29 Fabricación de maquinaria y equipo	5	80,0	-	-	20,0
31 Fabricación de maquinaria y aparatos eléctricos no especificados	4	100,0	-	-	-
34 Fabricación de vehículos automotores, remolques y semirremolques	3	66,7	-	-	33,3
36 Fabricación de muebles; industrias manufactureras n.c.p.	10	60,0	-	-	40,0
Otras actividades ^{1/}	8	87,5	-	-	12,5
Total empresas públicas^{2/}	4	100,0	-	-	-

1/ Incluye las actividades 14,16,27,30,33 y 35

2/ Incluye las actividades 26,40 y 41

Observación: n.c.p. no comprendido en otra parte



Cuadro 5 Asunción. Empresas con 20 y más personas ocupadas.
Número medio de personas ocupadas y cantidad de horas trabajadas en el año, según rama de actividad económica. Año 2002

Rama de actividad económica	N° medio de personas ocupadas			Cantidad de horas trabajadas en el año (miles)
	Total	Remuneradas	No remuneradas	
Total empresas privadas	18.482	18.418	64	44.248
15 Elaboración de productos alimenticios y de bebidas	6.418	6.396	22	14.986
17 Fabricación de productos textiles	1.205	1.205	-	2.730
18 Fabricación de prendas de vestir, adobo y teñido de pieles	851	847	4	2.099
19 Curtiembres y talleres de acabado de cuero; fabricación de calzados y artículos de cuero (excepto prendas de vestir)	410	407	3	1.331
20 Producción de madera y fab. de productos de madera (excepto muebles), artículos de paja, caña, mimbre, y de materiales trenzables	357	347	10	706
21 Fabricación de papel y productos de papel	230	226	4	516
22 Actividades de edición, impresión y reproducción de grabaciones	2.354	2.342	12	5.621
24 Fabricación de sustancias y productos químicos	3.051	3.043	8	7.897
25 Fabricación de productos de caucho y de plástico	549	549	-	1.172
26 Fabricación de otros productos minerales no metálicos	871	870	1	2.163
28 Fabricación de productos elaborados de metal (excepto maquinarias)	390	390	-	1.078
29 Fabricación de maquinaria y equipo	171	171	-	350
31 Fabricación de maquinaria y aparatos eléctricos no especificados	269	269	-	560
34 Fabricación de vehículos automotores, remolques y semirremolques	164	164	-	385
36 Fabricación de muebles; industrias manufactureras n.c.p.	456	456	-	1.100
Otras actividades ^{1/}	736	736	-	1.552
Total empresas públicas^{2/}	6.018	6.018	-	12.777

1/ Incluye las actividades 14,16,27,30,33 y 35

2/ Incluye las actividades 26,40 y 41

Observación: n.c.p. no comprendido en otra parte

Cuadro 6 Asunción. Empresas con 20 y más personas ocupadas.
Ingresos por ventas, prestaciones de servicios y otros ingresos, según rama de actividad económica.
Año 2002 (En millones de Guaraníes)

Rama de actividad económica	Total	Ingresos			
		Ventas		Prestaciones de servicios	Otros ingresos
		Productos producidos por la empresa	Otros productos		
Total empresas privadas	4.115.405	3.264.673	455.190	192.830	202.712
15 Elaboración de productos alimenticios y de bebidas	2.278.384	1.701.028	316.015	165.347	95.994
17 Fabricación de productos textiles	88.924	88.892	-	-	32
18 Fabricación de prendas de vestir, adobo y teñido de pieles	55.674	40.664	10.768	820	3.421
19 Curtiembres y talleres de acabado de cuero; fabricación de calzados y artículos de cuero (excepto prendas de vestir)	251.748	232.363	1.272	1.695	16.419
20 Producción de madera y fab. de productos de madera (excepto muebles), artículos de paja, caña, mimbre, y de materiales trenzables	24.827	22.363	294	941	1.229
21 Fabricación de papel y productos de papel	37.303	29.235	7.918	18	131
22 Actividades de edición, impresión y reproducción de grabaciones	304.308	293.135	1.333	3.046	6.794
24 Fabricación de sustancias y productos químicos	624.010	499.917	93.451	7.898	22.744
25 Fabricación de productos de caucho y de plástico	57.381	54.691	1.389	34	1.267
26 Fabricación de otros productos minerales no metálicos	101.179	94.956	8	-	6.214
28 Fabricación de productos elaborados de metal (excepto maquinarias)	85.741	80.256	811	59	4.616
29 Fabricación de maquinaria y equipo	15.803	14.495	153	761	394
31 Fabricación de maquinaria y aparatos eléctricos no especificados	16.384	11.993	1.051	2.964	376
34 Fabricación de vehículos automotores, remolques y semirremolques	22.333	2.378	16.774	1.624	1.557
36 Fabricación de muebles; industrias manufactureras n.c.p.	33.208	30.058	237	1.948	965
Otras actividades ^{1/}	118.198	68.249	3.715	5.675	40.558
Total empresas públicas^{2/}	1.781.632	215.322	2.164	1.301.637	262.508

1/ Incluye las actividades 14,16,27,30,33 y 35

2/ Incluye las actividades 26,40 y 41

Observación: n.c.p. no comprendido en otra parte



Cuadro 7 Asunción. Empresas con 20 y más personas ocupadas.
Gastos, según rama de actividad económica.
Año 2002 (En millones de Guaraníes)

Rama de actividad económica	Gastos						
	Total	Fabricación	Comercialización	Gastos de personal	Financieros	Impuestos	Otros gastos
Total empresas privadas	3.912.579	2.032.356	496.611	419.473	276.810	56.491	630.839
15 Elaboración de productos alimenticios y de bebidas	2.132.431	1.179.832	382.443	143.044	117.280	22.421	287.411
17 Fabricación de productos textiles	83.004	31.100	4.200	17.316	8.989	994	20.405
18 Fabricación de prendas de vestir, adobo y teñido de pieles	57.548	18.981	8.694	13.270	3.809	1.046	11.748
19 Curtiembres y talleres de acabado de cuero; fabricación de calzados y artículos de cuero (excepto prendas de vestir)	245.577	179.986	3.253	15.823	26.224	2.379	17.912
20 Producción de madera y fab. de productos de madera (excepto muebles), artículos de paja, caña, mimbre, y de materiales trenzables	22.356	10.828	1.040	4.011	880	232	5.365
21 Fabricación de papel y productos de papel	33.040	19.819	4.627	3.925	1.457	335	2.876
22 Actividades de edición, impresión y reproducción de grabaciones	327.562	119.327	6.981	70.040	42.040	6.239	82.935
24 Fabricación de sustancias y productos químicos	572.450	272.064	66.984	81.236	50.067	11.671	90.428
25 Fabricación de productos de caucho y de plástico	54.781	32.785	1.635	8.208	2.409	607	9.137
26 Fabricación de otros productos minerales no metálicos	104.377	40.182	730	15.114	9.378	937	38.036
28 Fabricación de productos elaborados de metal (excepto maquinarias)	80.706	35.115	885	16.342	1.278	4.473	22.613
29 Fabricación de maquinaria y equipo	14.593	8.427	515	3.782	106	79	1.684
31 Fabricación de maquinaria y aparatos eléctricos no especificados	15.779	6.059	1.069	4.157	1.571	478	2.446
34 Fabricación de vehículos automotores, remolques y semirremolques	19.112	1.146	10.615	1.666	1.739	422	3.525
36 Fabricación de muebles; industrias manufactureras n.c.p.	36.073	16.389	373	6.957	5.133	887	6.334
Otras actividades ^{1/}	113.191	60.316	2.567	14.583	4.451	3.292	27.983
Total empresas públicas^{2/}	2.684.021	1.197.932	-	222.817	946.207	2.563	314.502

1/ Incluye las actividades 14,16,27,30,33 y 35

2/ Incluye las actividades 26,40 y 41

Observación: n.c.p. no comprendido en otra parte

Cuadro 8 Asunción. Empresas con 20 y más personas ocupadas.
Gastos de fabricación y comercialización, según rama de actividad económica.
Año 2002 (En millones de Guaraníes)

Rama de actividad económica	Total de Gastos	Gastos fabricación					Gastos de comercialización		
		Total	Materia prima	Envases y etiquetas	Trabajos realizados por otras empresas	Otros gastos de fabricación	Total	Costos de exportación	Compra neta de mercaderías
Total empresas privadas	2.528.967	2.032.356	1.773.168	163.784	18.407	76.998	496.611	39.707	456.904
15 Elaboración de productos alimenticios y de bebidas	1.562.275	1.179.832	1.021.682	115.331	2.687	40.131	382.443	24.914	357.529
17 Fabricación de productos textiles	35.300	31.100	30.954	46	-	100	4.200	4.200	-
18 Fabricación de prendas de vestir, adobo y teñido de pieles	27.674	18.981	17.361	321	357	942	8.694	328	8.366
19 Curtiembres y talleres de acabado de cuero; fabricación de calzados y artículos de cuero (excepto prendas de vestir)	183.239	179.986	171.500	1.285	1.037	6.164	3.253	2.920	333
20 Producción de madera y fab. de productos de madera (excepto muebles), artículos de paja, caña, mimbre, y de materiales trenzables	11.868	10.828	10.305	57	261	205	1.040	824	216
21 Fabricación de papel y productos de papel	24.447	19.819	19.457	100	130	131	4.627	5	4.622
22 Actividades de edición, impresión y reproducción de grabaciones	126.308	119.327	111.389	130	4.433	3.375	6.981	19	6.962
24 Fabricación de sustancias y productos químicos	339.048	272.064	219.484	42.549	1.145	8.886	66.984	4.006	62.978
25 Fabricación de productos de caucho y de plástico	34.420	32.785	30.311	933	56	1.485	1.635	671	964
26 Fabricación de otros productos minerales no metálicos	40.912	40.182	35.428	1.740	1.657	1.357	730	724	6
28 Fabricación de productos elaborados de metal (excepto maquinarias)	36.000	35.115	26.981	-	5.980	2.153	885	885	-
29 Fabricación de maquinaria y equipo	8.942	8.427	8.092	185	24	125	515	-	515
31 Fabricación de maquinaria y aparatos eléctricos no especificados	7.128	6.059	4.745	12	61	1.240	1.069	-	1.069
34 Fabricación de vehículos automotores, remolques y semirremolques	11.761	1.146	1.016	12	85	33	10.615	-	10.615
36 Fabricación de muebles; industrias manufactureras n.c.p.	16.762	16.389	14.421	1.077	468	423	373	195	178
Otras actividades ^{1/}	62.883	60.316	50.040	5	24	10.247	2.567	17	2.550
Total empresas públicas^{2/}	1.197.932	1.197.932	1.135.121	8.773	-	54.038	-	-	-

1/ Incluye las actividades 14,16,27,30,33 y 35

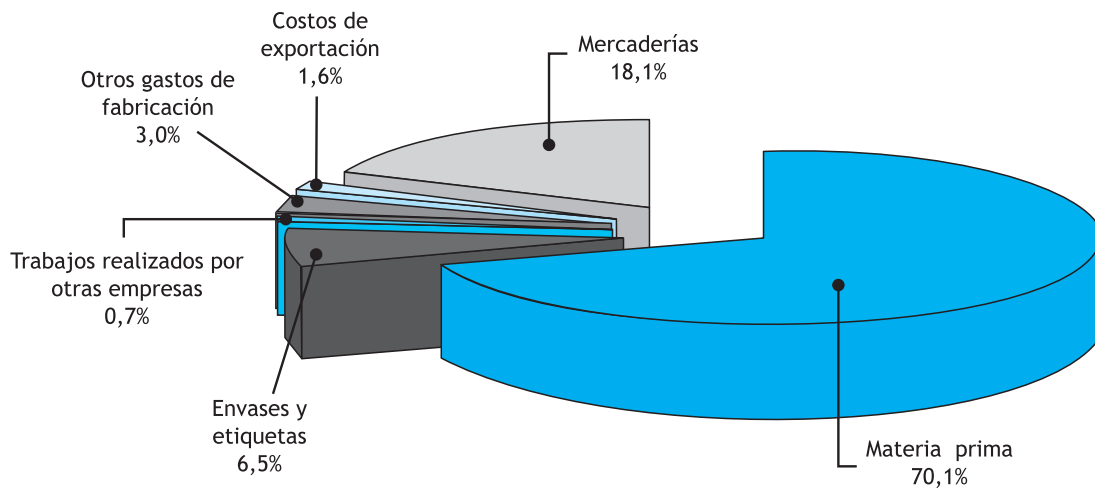
2/ Incluye las actividades 26,40 y 41

Observación: n.c.p. no comprendido en otra parte

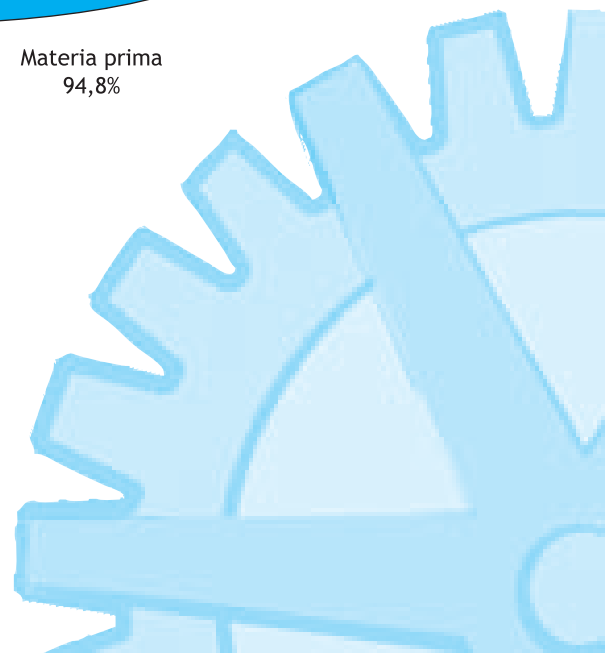
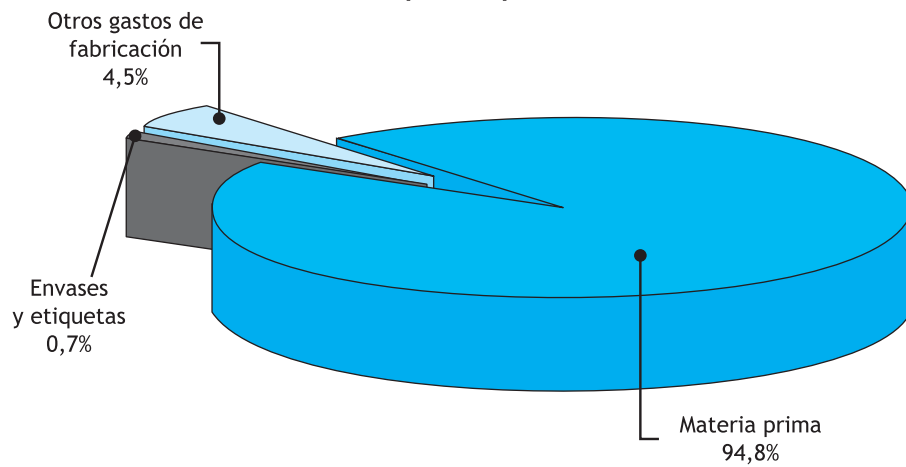


Asunción. Distribución de los gastos de fabricación y comercialización. Año 2002

Empresas privadas



Empresas públicas



Cuadro 9 Asunción. Empresas con 20 y más personas ocupadas.
Remuneraciones del personal ocupado, según rama de actividad económica.
Año 2002 (En millones de Guaraníes)

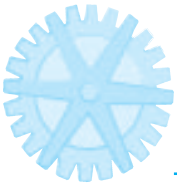
Rama de actividad económica	Total Remuneraciones	Aportes patronales	Sueldos y salarios	Aguinaldos	Vacaciones	Indemnizaciones	Otras remuneraciones
Total empresas privadas	419.473	49.996	275.374	23.190	9.502	6.956	54.455
15 Elaboración de productos alimenticios y de bebidas	143.044	13.598	104.550	8.325	2.353	754	13.464
17 Fabricación de productos textiles	17.316	3.389	10.932	1.541	1.319	83	53
18 Fabricación de prendas de vestir, adobo y teñido de pieles	13.270	2.114	8.410	753	374	117	1.501
19 Curtiembres y talleres de acabado de cuero; fabricación de calzados y artículos de cuero (excepto prendas de vestir)	15.823	2.331	8.429	921	304	48	3.789
20 Producción de madera y fab. de productos de madera (excepto muebles), artículos de paja, caña, mimbre, y de materiales trenzables	4.011	513	2.523	197	121	53	604
21 Fabricación de papel y productos de papel	3.925	411	2.298	200	299	30	688
22 Actividades de edición, impresión y reproducción de grabaciones	70.040	8.036	46.839	3.293	609	866	10.397
24 Fabricación de sustancias y productos químicos	81.236	10.700	47.436	4.597	2.404	2.126	13.973
25 Fabricación de productos de caucho y de plástico	8.208	837	5.565	381	167	80	1.178
26 Fabricación de otros productos minerales no metálicos	15.114	1.897	10.665	506	125	512	1.408
28 Fabricación de productos elaborados de metal (excepto maquinarias)	16.342	2.401	8.920	904	748	179	3.190
29 Fabricación de maquinaria y equipo	3.782	286	2.327	119	33	37	979
31 Fabricación de maquinaria y aparatos eléctricos no especificados	4.157	497	2.627	216	75	76	664
34 Fabricación de vehículos automotores, remolques y semirremolques	1.666	226	917	157	90	12	264
36 Fabricación de muebles; industrias manufactureras n.c.p.	6.957	767	3.966	328	173	923	800
Otras actividades ^{1/}	14.583	1.991	8.969	751	309	1.060	1.502
Total empresas públicas^{2/}	222.817	25.202	169.974	13.761	4.136	1.202	8.542

1/ Incluye las actividades 14,16,27,30,33 y 35

2/ Incluye las actividades 26,40 y 41

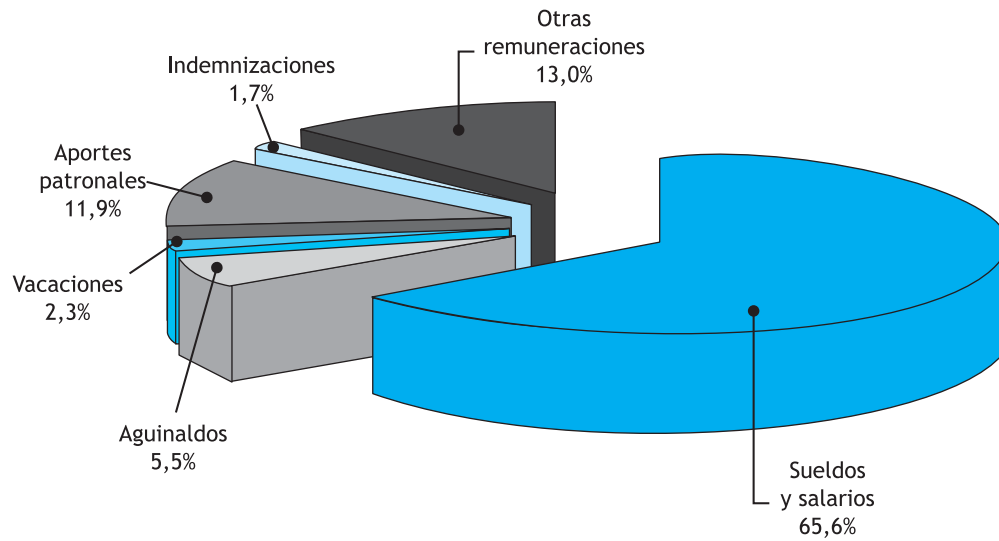
Observación: n.c.p. no comprendido en otra parte



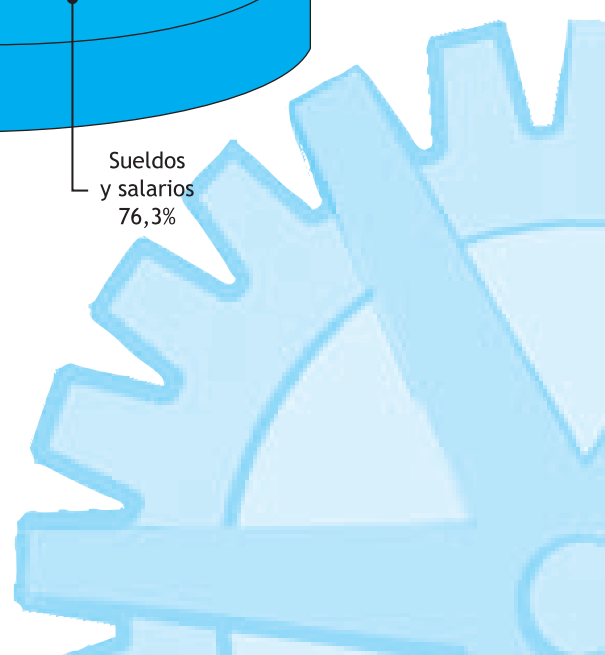
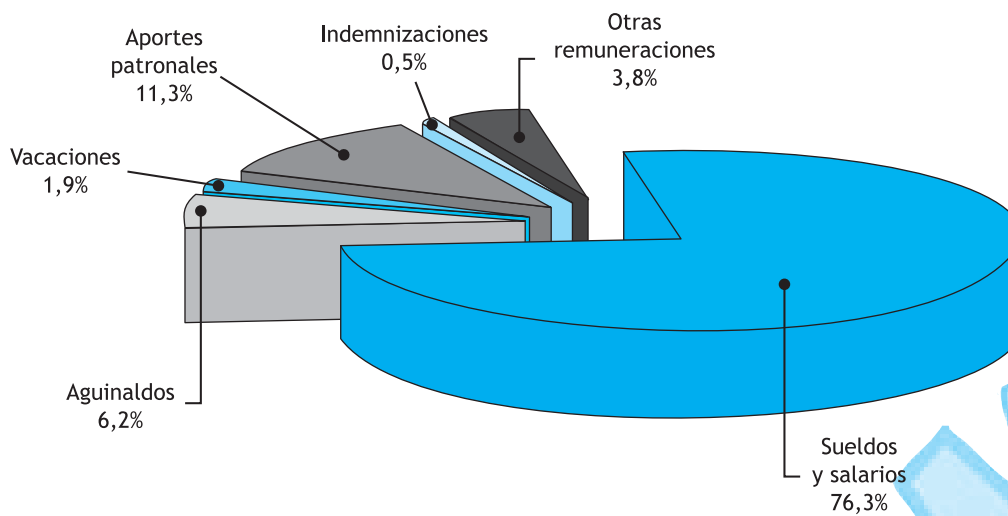


Asunción. Distribución de las remuneraciones del personal ocupado. Año 2002

Empresas privadas



Empresas públicas



**Cuadro 10 Asunción. Empresas con 20 y más personas ocupadas.
Gastos administrativos, según rama de actividad económica.
Año 2002 (En millones de Guaraníes)**

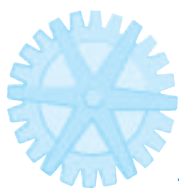
Rama de actividad económica	Gastos administrativos												
	Total	Alquileres	Honorarios profesionales	Transporte de personas y cargas	Reparación y mantenimiento de edificios	Reparación y mantenimiento de maquinarias, equipos y transporte	Seguros	Servicios básicos	Combustible	Publicidad	Gastos en I+D	Amortización cargo diferido	Otros gastos
Total empresas privadas	485.061	13.859	26.271	56.228	7.040	63.291	9.855	60.733	45.612	47.269	2.646	8.303	143.955
15 Elaboración de productos alimenticios y de bebidas	216.607	6.863	8.016	44.530	3.293	38.624	4.317	26.353	24.451	15.520	415	3.029	41.198
17 Fabricación de productos textiles	16.148	-	1.710	20	252	5.643	462	4.670	3.268	102	-	-	20
18 Fabricación de prendas de vestir, adobo y teñido de pieles	9.853	1.253	586	183	44	318	219	1.159	230	793	1	2	5.066
19 Curtiembres y talleres de acabado de cuero; fabricación de calzados y artículos de cuero (excepto prendas de vestir)	12.386	241	716	4.007	741	749	431	1.814	452	80	12	0	3.143
20 Producción de madera y fab. de productos de madera (excepto muebles), artículos de paja, caña, mimbre, y de materiales trenzables	3.542	22	263	224	81	483	99	762	517	40	4	4	1.044
21 Fabricación de papel y productos de papel	2.240	194	152	60	161	528	81	408	256	110	-	-	290
22 Actividades de edición, impresión y reproducción de grabaciones	65.812	821	3.850	1.143	376	2.810	772	5.798	2.378	11.656	1.218	191	34.800
24 Fabricación de sustancias y productos químicos	75.371	2.962	5.676	1.966	1.384	7.049	1.711	7.586	3.914	12.498	931	620	29.074
25 Fabricación de productos de caucho y de plástico	6.159	180	552	90	216	732	216	2.620	261	112	-	140	1.039
26 Fabricación de otros productos minerales no metálicos	31.190	447	1.266	2.233	232	3.483	220	4.884	6.185	211	12	4.163	7.852
28 Fabricación de productos elaborados de metal (excepto maquinarias)	16.935	67	323	927	81	219	171	1.175	427	145	-	-	13.401
29 Fabricación de maquinaria y equipo	1.241	88	60	55	31	119	53	205	219	99	-	1	312
31 Fabricación de maquinaria y aparatos eléctricos no especificados	1.956	66	102	-	1	135	76	280	488	90	8	3	707
34 Fabricación de vehículos automotores, remolques y semirremolques	2.942	86	44	20	63	126	90	431	435	375	-	-	1.271
36 Fabricación de muebles; industrias manufactureras n.c.p.	4.668	527	168	143	81	404	143	1.108	216	736	47	6	1.090
Otras actividades ^{1/}	18.011	42	2.788	629	2	1.869	792	1.480	1.916	4.700	-	144	3.649
Total empresas públicas^{2/}	134.496	993	2.174	8.419	2.651	25.978	870	22.667	34.200	1.018	-	-	35.527

1/ Incluye las actividades 14,16,27,30,33 y 35

2/ Incluye las actividades 26,40 y 41

0 Menos que la mitad de la unidad empleada

Observación: n.c.p. no comprendido en otra parte



Cuadro 11 Asunción. Empresas con 20 y más personas ocupadas.
Inversión en activos materiales realizado en el año, según
rama de actividad económica. Año 2002 (En millones de Guaraníes)

Rama de actividad económica	Inversión en activos materiales
Total empresas privadas	199.911
15 Elaboración de productos alimenticios y de bebidas	163.056
17 Fabricación de productos textiles	2.718
18 Fabricación de prendas de vestir, adobo y teñido de pieles	345
19 Curtiembres y talleres de acabado de cuero; fabricación de calzados y artículos de cuero (excepto prendas de vestir)	12
20 Producción de madera y fab. de productos de madera (excepto muebles), artículos de paja, caña, mimbre, y de materiales trenzables	972
21 Fabricación de papel y productos de papel	104
22 Actividades de edición, impresión y reproducción de grabaciones	6.573
24 Fabricación de sustancias y productos químicos	11.160
25 Fabricación de productos de caucho y de plástico	9.496
26 Fabricación de otros productos minerales no metálicos	1.124
28 Fabricación de productos elaborados de metal (excepto maquinarias)	3.887
29 Fabricación de maquinaria y equipo	150
31 Fabricación de maquinaria y aparatos eléctricos no especificados	124
34 Fabricación de vehículos automotores, remolques y semirremolques	-
36 Fabricación de muebles; industrias manufactureras n.c.p.	1.099
Otras actividades ^{1/}	-911
Total empresas públicas^{2/}	57.554

1/ Incluye las actividades 14,16,27,30,33 y 35

2/ Incluye las actividades 26,40 y 41

Observación: n.c.p. no comprendido en otra parte

