



## **Asunción**

Empresas con 1 a 10 personas ocupadas



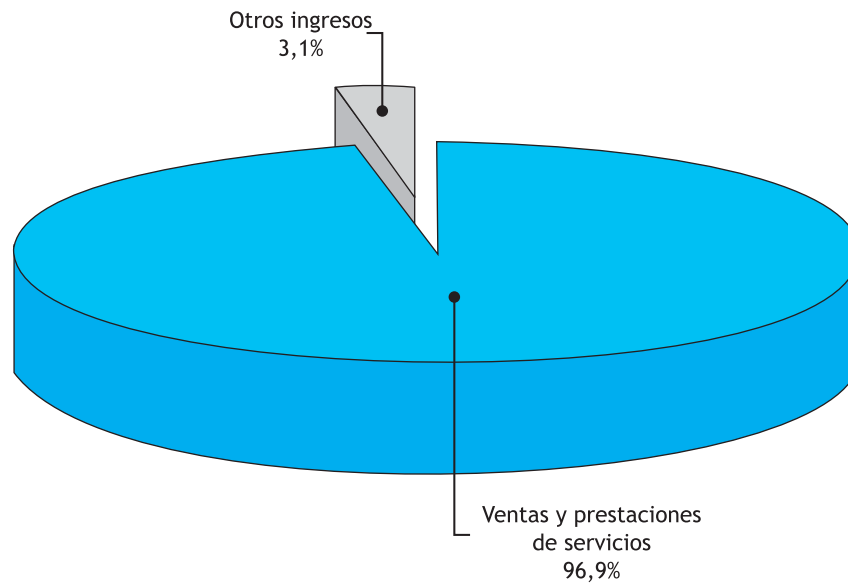
**Cuadro 1 Asunción. Empresas con 1 a 10 personas ocupadas.**  
Personas ocupadas y principales variables económicas. Año 2002

<b>Personas ocupadas</b>	
Nº medio de personas remuneradas	3.150
Nº medio de personas no remuneradas	1.652
<b>Nº medio de personas ocupadas</b>	<b>4.802</b>
<b>Principales variables económicas</b>	
	En millones de G.
<b>Ingresos</b>	
Total de ventas y prestaciones de servicios	228.911
Total otros ingresos	7.230
<b>Total de ingresos</b>	<b>236.141</b>
<b>Gastos</b>	
Gastos de materia prima	120.164
Sueldos y salarios	26.928
Sueldos y salarios en especie	206
Otros gastos	74.128
<b>Total de gastos</b>	<b>221.425</b>
<b>Resultado del ejercicio</b>	<b>14.716</b>

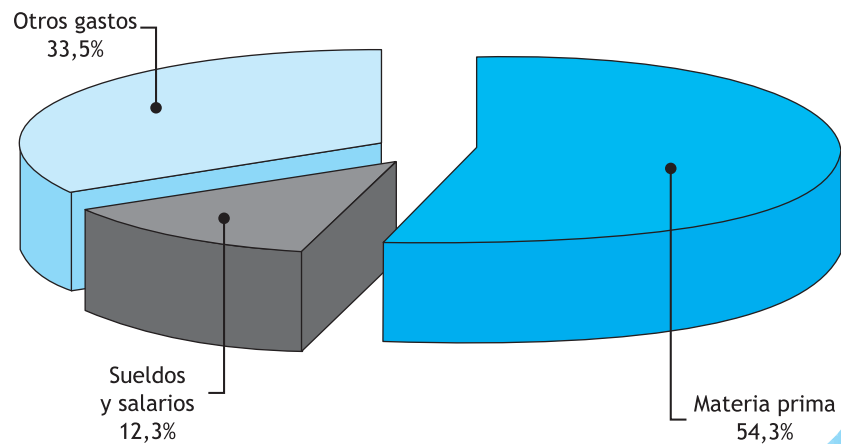




**Asunción. Distribución del total de ingresos. Año 2002**



**Asunción. Distribución del total de gastos. Año 2002**



**Cuadro 2 Asunción. Empresas con 1 a 10 personas ocupadas.**  
Total de empresas, número medio de personas ocupadas y total de ingresos, según rama de actividad económica. Año 2002

Rama de actividad económica	Total de Empresas	%	Nº medio de personas ocupadas	%	Total de ingresos (millones de G.)	%
<b>Total General</b>	<b>1.260</b>	<b>100,0</b>	<b>4.802</b>	<b>100,0</b>	<b>236.141</b>	<b>100,0</b>
15 Elaboración de productos alimenticios y de bebidas	150	11,9	741	15,4	47.664	20,2
17 Fabricación de productos textiles	23	1,8	76	1,6	1.802	0,8
18 Fabricación de prendas de vestir, adobo y teñido de pieles	190	15,1	637	13,3	29.513	12,5
19 Curtiembres y talleres de acabado de cuero; fabricación de calzados y artículos de cuero (excepto prendas de vestir)	25	2,0	107	2,2	8.163	3,5
20 Producción de madera y fab. de productos de madera (excepto muebles), artículos de paja, caña, mimbre, y de materiales trenzables	49	3,9	159	3,3	3.611	1,5
21 Fabricación de papel y productos de papel	9	0,7	50	1,0	4.925	2,1
22 Actividades de edición, impresión y reproducción de grabaciones	339	26,9	1.218	25,4	51.812	21,9
24 Fabricación de sustancias y productos químicos	26	2,1	160	3,3	27.552	11,7
25 Fabricación de productos de caucho y de plástico	11	0,9	57	1,2	3.094	1,3
26 Fabricación de otros productos minerales no metálicos	31	2,5	159	3,3	3.957	1,7
27 Fabricación de metales comunes	6	0,5	34	0,7	2.675	1,1
28 Fabricación de productos elaborados de metal (excepto maquinarias)	221	17,5	703	14,6	21.494	9,1
29 Fabricación de maquinaria y equipo	15	1,2	83	1,7	9.772	4,1
31 Fabricación de maquinaria y aparatos eléctricos no especificados	4	0,3	16	0,3	1.007	0,4
33 Fabricación de instrumentos médicos, ópticos y de precisión	4	0,3	28	0,6	1.317	0,6
34 Fabricación de vehículos automotores, remolques y semirremolques	11	0,9	41	0,9	1.092	0,5
36 Fabricación de muebles, industrias manufactureras n.c.p.	144	11,4	524	10,9	16.312	6,9
Otras actividades <sup>1/</sup>	2	0,2	9	0,2	380	0,2

1/ Incluye las actividades 14,16,30 y 35

Observación: n.c.p. no comprendido en otra parte

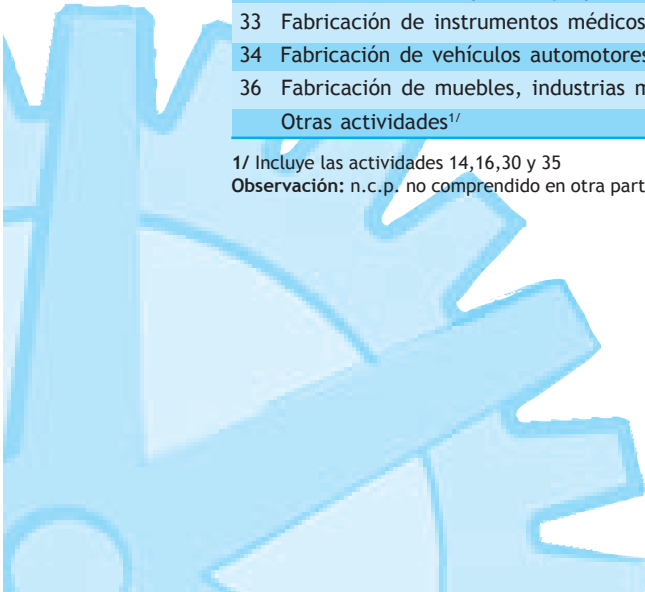


**Cuadro 3 Asunción. Empresas con 1 a 10 personas ocupadas.**  
Número medio de personas ocupadas, según rama de actividad económica. Año 2002

Rama de actividad económica	N° medio de personas ocupadas		
	Total	Remuneradas	No remuneradas
<b>Total General</b>	<b>4.802</b>	<b>3.150</b>	<b>1.652</b>
15 Elaboración de productos alimenticios y de bebidas	741	525	216
17 Fabricación de productos textiles	76	40	36
18 Fabricación de prendas de vestir, adobo y teñido de pieles	637	366	271
19 Curtiembres y talleres de acabado de cuero; fabricación de calzados y artículos de cuero (excepto prendas de vestir)	107	81	26
20 Producción de madera y fab. de productos de madera (excepto muebles), artículos de paja, caña, mimbre, y de materiales trenzables	159	85	74
21 Fabricación de papel y productos de papel	50	40	10
22 Actividades de edición, impresión y reproducción de grabaciones	1.218	710	508
24 Fabricación de sustancias y productos químicos	160	133	27
25 Fabricación de productos de caucho y de plástico	57	47	10
26 Fabricación de otros productos minerales no metálicos	159	125	34
27 Fabricación de metales comunes	34	22	12
28 Fabricación de productos elaborados de metal (excepto maquinarias)	703	471	232
29 Fabricación de maquinaria y equipo	83	71	12
31 Fabricación de maquinaria y aparatos eléctricos no especificados	16	13	3
33 Fabricación de instrumentos médicos, ópticos y de precisión	28	28	-
34 Fabricación de vehículos automotores, remolques y semirremolques	41	28	13
36 Fabricación de muebles, industrias manufactureras n.c.p.	524	358	166
Otras actividades <sup>1/</sup>	9	7	2

<sup>1/</sup> Incluye las actividades 14,16,30 y 35

Observación: n.c.p. no comprendido en otra parte



**Cuadro 4 Asunción. Empresas con 1 a 10 personas ocupadas.**  
Ingresos por ventas y prestaciones de servicios, y otros ingresos, según rama de actividad económica. Año 2002 (En millones de Guaraníes)

Rama de actividad económica	Ingresos		
	Total	Ventas y prestaciones de servicios	Otros ingresos
<b>Total General</b>	<b>236.141</b>	<b>228.911</b>	<b>7.230</b>
15 Elaboración de productos alimenticios y de bebidas	47.664	46.714	950
17 Fabricación de productos textiles	1.802	1.645	157
18 Fabricación de prendas de vestir, adobo y teñido de pieles	29.513	29.103	409
19 Curtiembres y talleres de acabado de cuero; fabricación de calzados y artículos de cuero (excepto prendas de vestir)	8.163	8.124	39
20 Producción de madera y fab. de productos de madera (excepto muebles), artículos de paja, caña, mimbre, y de materiales trenzables	3.611	3.611	-
21 Fabricación de papel y productos de papel	4.925	4.908	16
22 Actividades de edición, impresión y reproducción de grabaciones	51.812	51.424	387
24 Fabricación de sustancias y productos químicos	27.552	23.961	3.591
25 Fabricación de productos de caucho y de plástico	3.094	2.866	228
26 Fabricación de otros productos minerales no metálicos	3.957	3.676	281
27 Fabricación de metales comunes	2.675	2.675	-
28 Fabricación de productos elaborados de metal (excepto maquinarias)	21.494	21.075	419
29 Fabricación de maquinaria y equipo	9.772	9.399	374
31 Fabricación de maquinaria y aparatos eléctricos no especificados	1.007	904	103
33 Fabricación de instrumentos médicos, ópticos y de precisión	1.317	1.317	-
34 Fabricación de vehículos automotores, remolques y semirremolques	1.092	1.068	24
36 Fabricación de muebles, industrias manufactureras n.c.p.	16.312	16.063	249
Otras actividades <sup>1/</sup>	380	378	2

<sup>1/</sup> Incluye las actividades 14,16,30 y 35

Observación: n.c.p. no comprendido en otra parte





**Cuadro 5 Asunción. Empresas con 1 a 10 personas ocupadas.**  
Gastos, según rama de actividad económica.  
Año 2002 (En millones de Guaraníes)

Rama de actividad económica	Gastos			
	Total	Materia prima	Sueldos y salarios	Otros Gastos
<b>Total General</b>	<b>221.425</b>	<b>120.164</b>	<b>27.134</b>	<b>74.128</b>
15 Elaboración de productos alimenticios y de bebidas	46.598	28.435	4.701	13.461
17 Fabricación de productos textiles	1.620	664	460	496
18 Fabricación de prendas de vestir, adobo y teñido de pieles	27.488	17.969	2.646	6.873
19 Curtiembres y talleres de acabado de cuero; fabricación de calzados y artículos de cuero (excepto prendas de vestir)	8.470	6.091	347	2.032
20 Producción de madera y fab. de productos de madera (excepto muebles), artículos de paja, caña, mimbre, y de materiales trenzables	2.671	1.479	632	560
21 Fabricación de papel y productos de papel	4.552	3.234	376	941
22 Actividades de edición, impresión y reproducción de grabaciones	50.537	26.180	6.217	18.140
24 Fabricación de sustancias y productos químicos	22.741	10.310	2.118	10.313
25 Fabricación de productos de caucho y de plástico	3.155	1.743	379	1.033
26 Fabricación de otros productos minerales no metálicos	4.859	2.125	758	1.975
27 Fabricación de metales comunes	2.512	1.183	236	1.093
28 Fabricación de productos elaborados de metal (excepto maquinarias)	19.189	9.316	3.763	6.110
29 Fabricación de maquinaria y equipo	9.017	1.439	774	6.805
31 Fabricación de maquinaria y aparatos eléctricos no especificados	739	353	109	276
33 Fabricación de instrumentos médicos, ópticos y de precisión	1.267	345	279	644
34 Fabricación de vehículos automotores, remolques y semirremolques	847	306	319	223
36 Fabricación de muebles, industrias manufactureras n.c.p.	14.784	8.766	2.950	3.068
Otras actividades <sup>1/</sup>	380	225	70	84

1/ Incluye las actividades 14, 16, 30 y 35

Observación: n.c.p. no comprendido en otra parte

